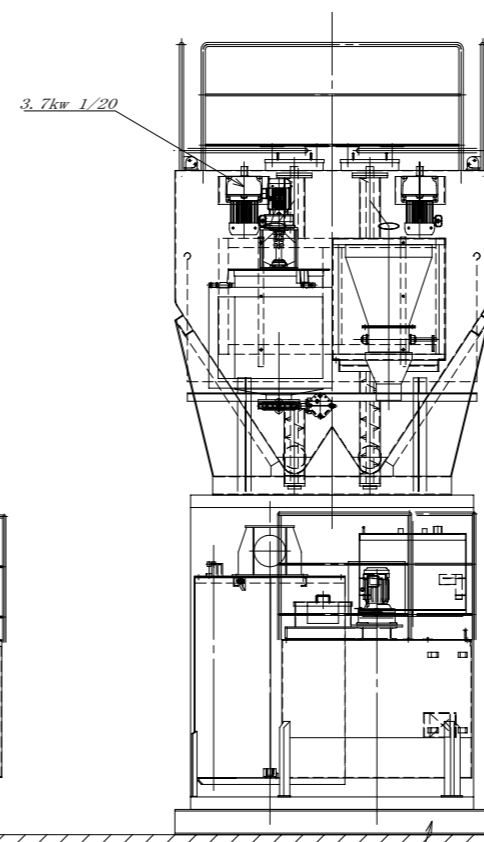
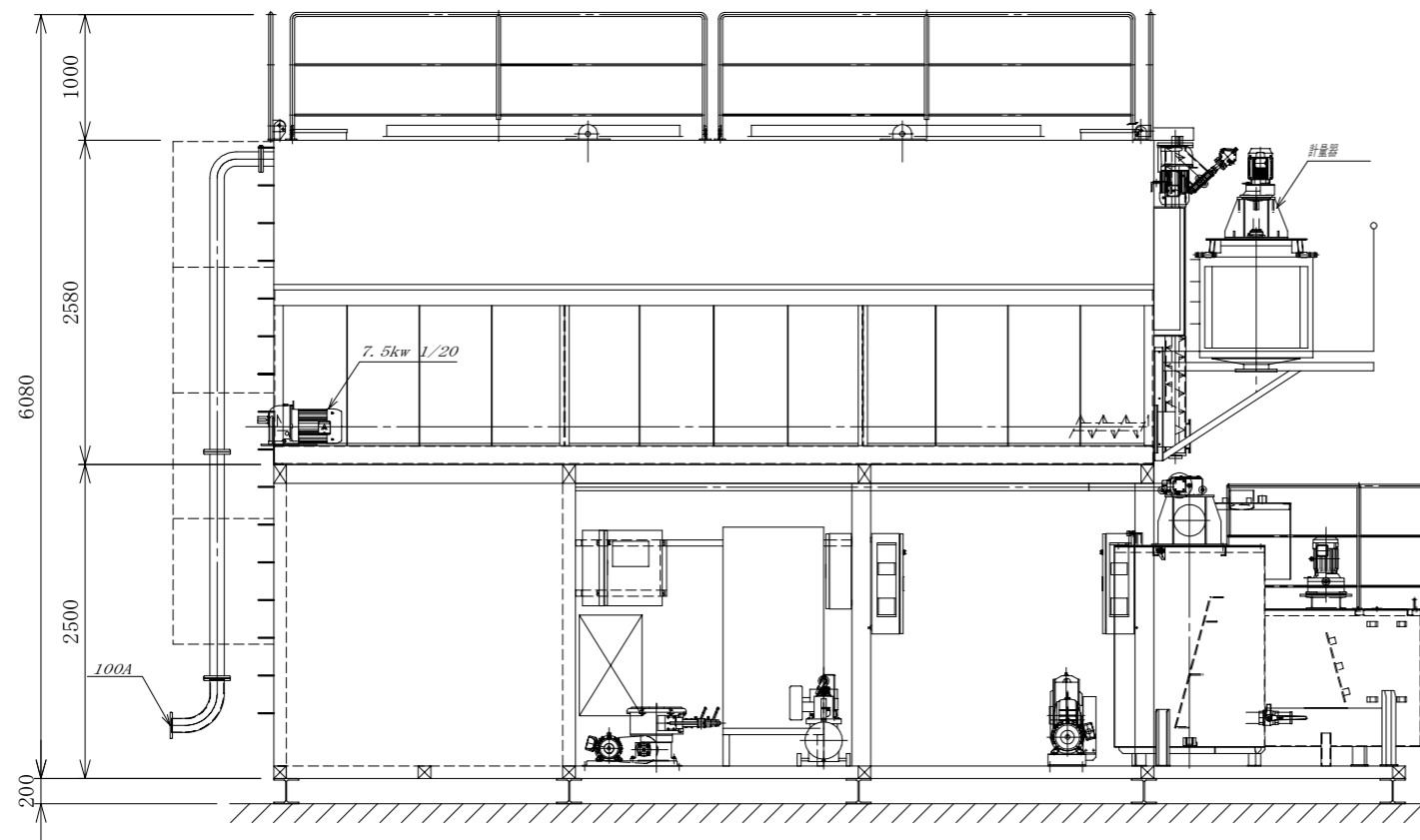
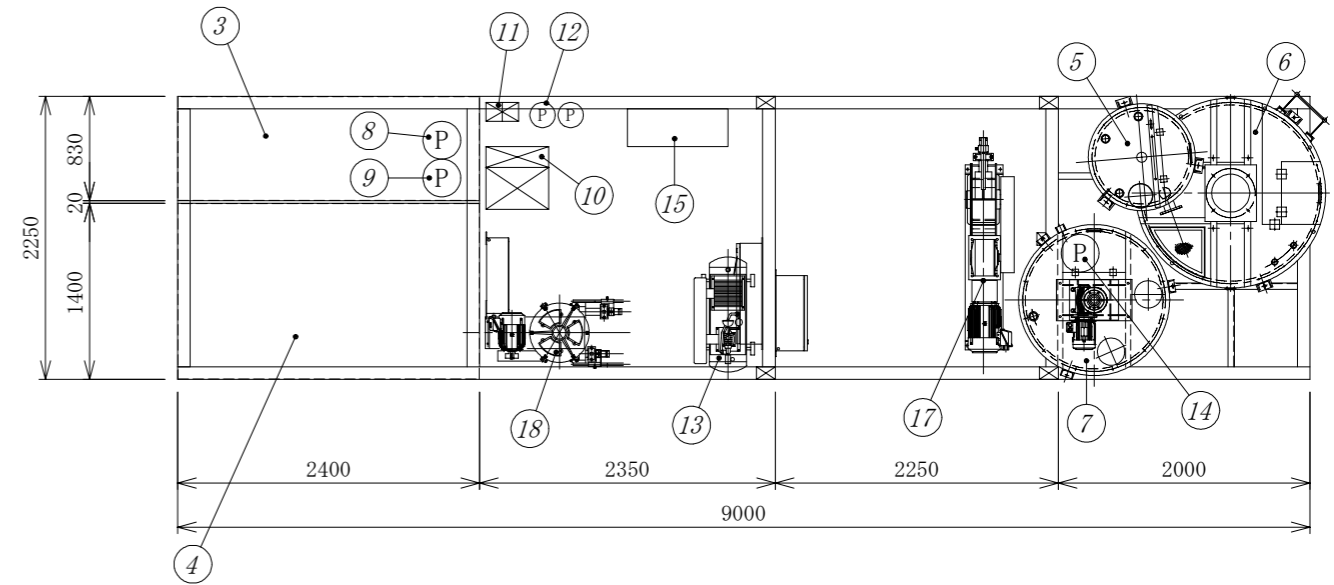
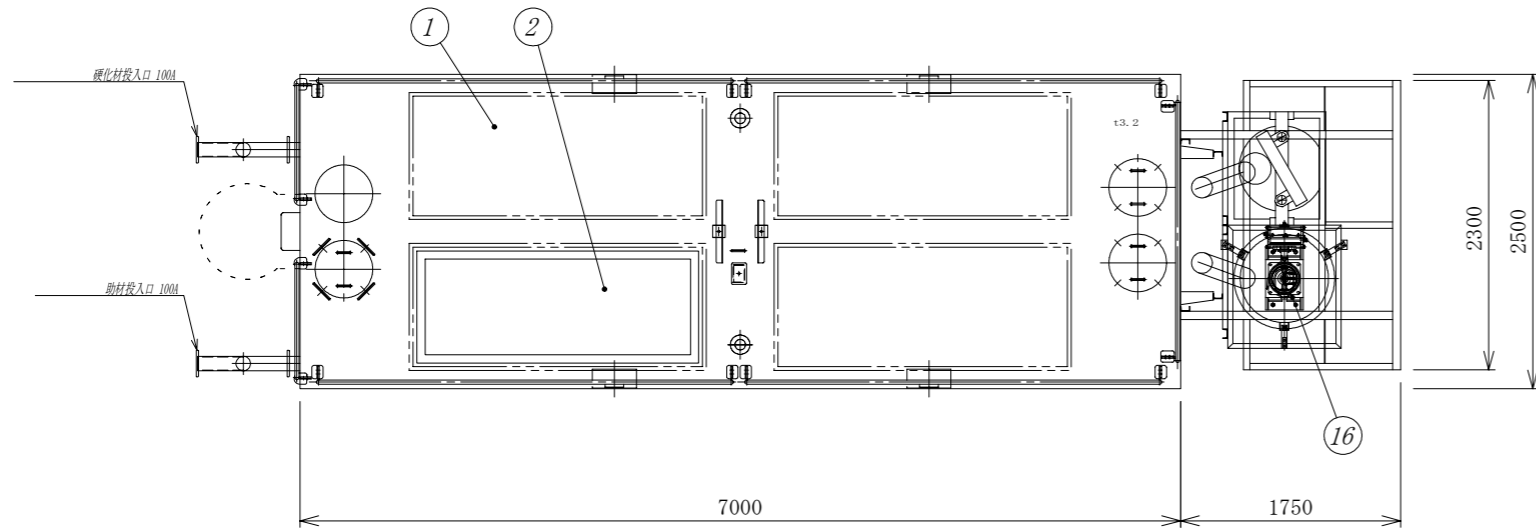


三角法

PROJECTION



作液能力：6.0m³/hr
 注入能力：A液10~130L/min
 B液1~20L/min

18.	裏込めB液注入ポンプ	TBC-32N	2.2	1	25L/min 1.5MPa
17.	裏込めA液注入ポンプ	TBX-50N	7.5	1	100L/min 1.5MPa
16.	助材ミキサー		2.2	1	0.2m ³
15.	プラント制御盤			1	
14.	助材移送ポンプ		0.75	1	
13.	コンプレッサー		1.5	1	
12.	移送ポンプ		0.2	2	
11.	安定剤計量タンク			1	
10.	安定剤タンク			1	0.2m ³ , 0.05m ³
9.	混練水ポンプ		0.75	1	
8.	混練水ポンプ		0.75	1	
7.	助材アジテータ	TSSU-1400-22	3.7	1	1.4m ³
6.	モルタルアジテータ	TS-1200-22	2.2	1	1.2m ³
5.	モルタルミキサー	TS-200-22	2.2	1	0.2m ³
4.	B液タンク			1	7m ³
3.	水タンク			1	4m ³ SUS
2.	助材サイロ	THR-40W2/2	7.5+3.7	2/2	16m ³
1.	硬化材サイロ	THR-40W1/2	7.5+3.7	1/2	16m ³
No.	NAME 名称	型式 TYPE	Kw	Q'ty	NOTE 記事

DATE 日付	Messrs. 注文主	T.W. 総重量
Site 工事名		

APPROVAL 認可	CHECKED	DRAWING	TITLE 名称
			裏込め注入プラント
SCALE 尺度	DATE 作成日		
JOB No.	注文番号	DRAWING No.	図番

足元受け：H鋼-200H L2500

J/所掌